

EXPOLINEAR RT- 4 Pro magnetostatischer Bändchenhohtöner

- Nach Expolinear-Spezifikation entwickeltes und konstruiertes Schwingsystem
- Sehr geringe bewegte Masse
- Exzellente Impulswiedergabe
- Sehr hoher Wirkungsgrad
- Einsatz ab 3800 Hz mit steiflankigen Filtern
- Konstanter Impedanzverlauf
- Sehr lineare Druckkurve
- Sehr massive Frontplatte
- Industriestückzahlen ab Lager lieferbar

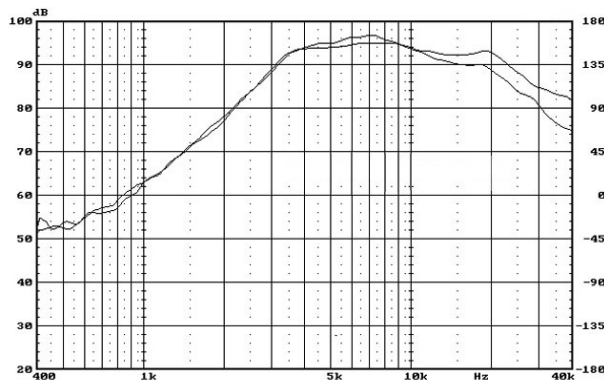
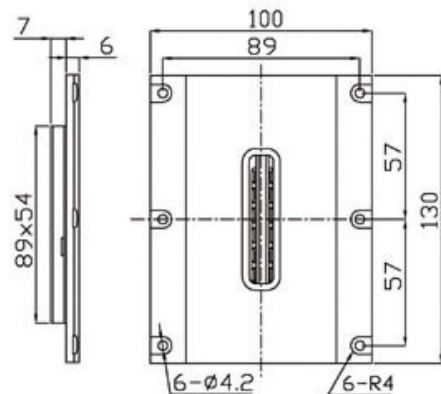


Allgemeine Daten:

Magnet	Neodymium
Membran	Polyimidfolie
Frontplatte	Aluminium natur (silber)
Frästiefe	6 mm
Einbautiefe (nicht eingefräst)	13 mm
Einbaumaße B/H	74 x 89 mm
Außenmaße B/H	100 x 130 mm
Gewicht	260 g

Technische Daten:

Nenn-Impedanz nach DIN	8 Ω
Frequenzbereich	3800 – 40000 Hz
niedrigste Trennfrequenz	3800 Hz
Re (Gleichstromwiderstand)	5,8 Ω
SPL (Wirkungsgrad)	94 dB W/m, 4 kHz
Pmax (Belastbarkeit)	60 W (12dB Oktave) ab 3800 Hz



Anderungen vorbehalten

Hobby Hifi2/2003 und 4/2003 und 6/2003:

„...Schon optisch steht das Hochtöner-Chassis in einer Linie mit dem größeren RT-7 Pro, das in Hobby Hifi 6/2002 einen hervorragenden Eindruck hinterließ: Die massive Frontplatte aus Aluminium beschert dem neuen Chassis schon beim ersten Anfassen einen **glänzenden Auftritt**. 93,5 dB Schalldruck bei einem Watt Eingangsleistung in einem Meter Abstand **können sich sehen lassen**; eine untere Einsatzfrequenz von 3800 Hertz lässt den **Einsatz in einem 3-Weg-System oder einem 2-Weg-System**..ratsam erscheinen.“
„...**Verarbeitungsqualität absolut überzeugend**...“

Bausatz 6/2003: „...**auf allerhöchstem Niveau ...bietet er alles, was einen Spitzenlautsprecher ausmacht**...“

Klang & Ton 5/2003:

„...**Liebhaber feinsten Auflösungsigenschaften** sollten sich auf jeden Fall mit diesem Chassis beschäftigen...“